

1.8° 86mm 大力矩混合式步进电机

A32

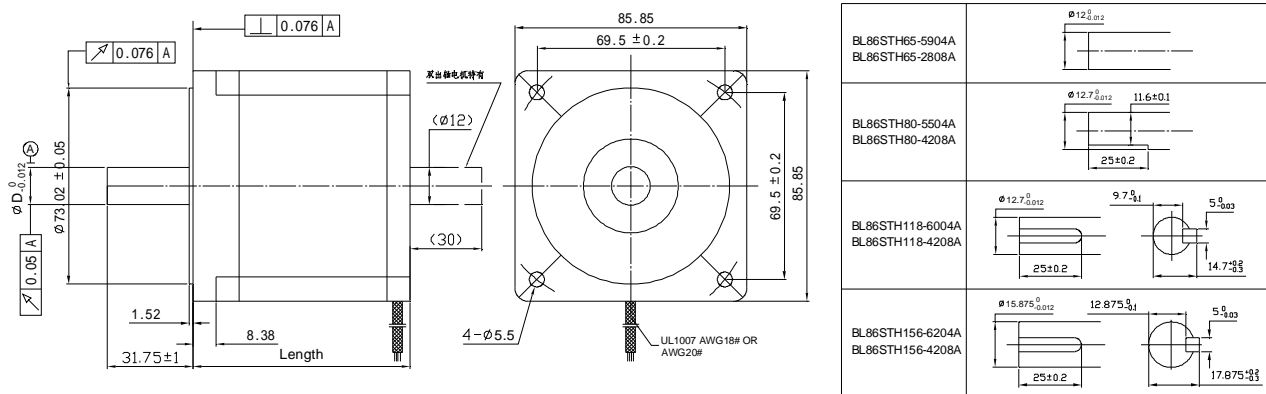
项目	性能
步距角	1.8°
步距角精度	±5% (整步,空载)
电阻公差	±10%
电感公差	±20%
温升	80° C 最大.(额定电流,2 相通电)
环境温度	-20° C~+50° C
绝缘电阻	100M Ω Min. ,500VDC
介电强度	820VAC , 1s , 3mA
径向间隙	0.02mm 最大 (负载 450 g)
轴向间隙	0.08mm 最大 (负载 450 g)
最大径向负载	220N (从法兰起 20mm 处)
最大轴向负载	60N



I 86mm 大力矩混合式步进电机电性能表

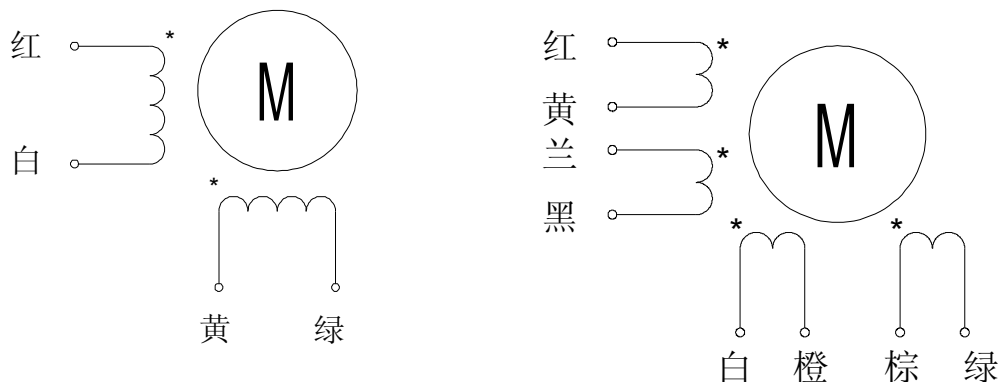
型号.		相电流	相电阻	相电感	保持转矩 (双极性)	引出线数	转子惯量	重量	定位转矩	长度
单轴	双轴	A	Ω	mH	Kg.cm		g-cm ²	kg	kg-cm	mm
BL86STH65-5904A	BL86STH65-5904B	5.9	0.28	1.7	34	4	1000	1.7	0.8	65
BL86STH65-2808A	BL86STH65-2808B	2.8	1.4	3.9	34	8				
BL86STH80-5504A	BL86STH80-5504B	5.5	0.46	4	46	4	1400	2.3	1.2	80
BL86STH80-4208A	BL86STH80-4208B	4.24	0.75	3.4	46	8				
BL86STH118-6004A	BL86STH118-6004B	6	0.6	6.5	87	4	2700	3.8	2.4	118
BL86STH118-4208A	BL86STH118-4208B	4.2	0.9	6	87	8				
BL86STH156-6204A	BL86STH156-6204B	6.2	0.75	9	122	4	4000	5.4	3.6	156
BL86STH156-4208A	BL86STH156-4208B	4.2	1.25	8	122	8				

I 外形图



可按客户要求制作电机（特殊的安装法兰，转轴以及电参数）。

● 接线图



I 矩频特性

